

WARUNKI GWARANCJI

DOMEX z siedzibą w Chojnowie, udziela gwarancji jakości na stolarkę PCV na okres 5 lat od daty zakupu, pod warunkiem prawidłowego montażu i eksploatacji zgodnej z **załączoną instrukcją czyszczenia i konserwacji**. Gwarancja rozpoczyna się zgodnie z datą na Karcie Gwarancyjnej. Wykaz produktów objętych gwarancją zawarty jest na fakturze.

Gwarancja obejmuje:

- trwałość i kolor profili oraz wytrzymałość połączeń konstrukcyjnych
- zachowanie funkcji i sprawność działania okuć
- szczelność szyb zespolonych

Reklamacje należy składać w punkcie zakupu. Wszelkie uszkodzenia zewnętrzne szyb i profili należy **zgłosić do 14 dni od daty zakupu**. Po przekroczeniu terminu, reklamacje nie będą uwzględniane. Domex nie odpowiada za wady okien wynikające z niewłaściwego montażu. Gwarancji na montaż udziela firma montażowa, odpowiada ona również za właściwą regulację okien.

Serwis gwarancyjny dokona oględzin i oceny reklamacji w ciągu 14 dni roboczych, następnie wykona naprawy uznanych wad w możliwie najkrótszym terminie, nie dłużej jednak niż 30 dni od daty uznania reklamacji. Termin ten może być zmieniony w uzgodnieniu z klientem, z ważnych przyczyn obiektywnych.

Gwarancja nie wyłącza ani nie ogranicza uprawnień kupującego, zgodnie z Kodeksem Cywilnym, a wynikających z niezgodności towaru z umową.

Karta gwarancyjna jest nieważna bez pieczętki i podpisu sprzedawcy.

Miejsce zamontowania	
Nr zlecenia produkcji	Dodatkowe
Nr faktury	
Data	
Pieczęć	



59-225 Chojnów, ul. Fabryczna 1

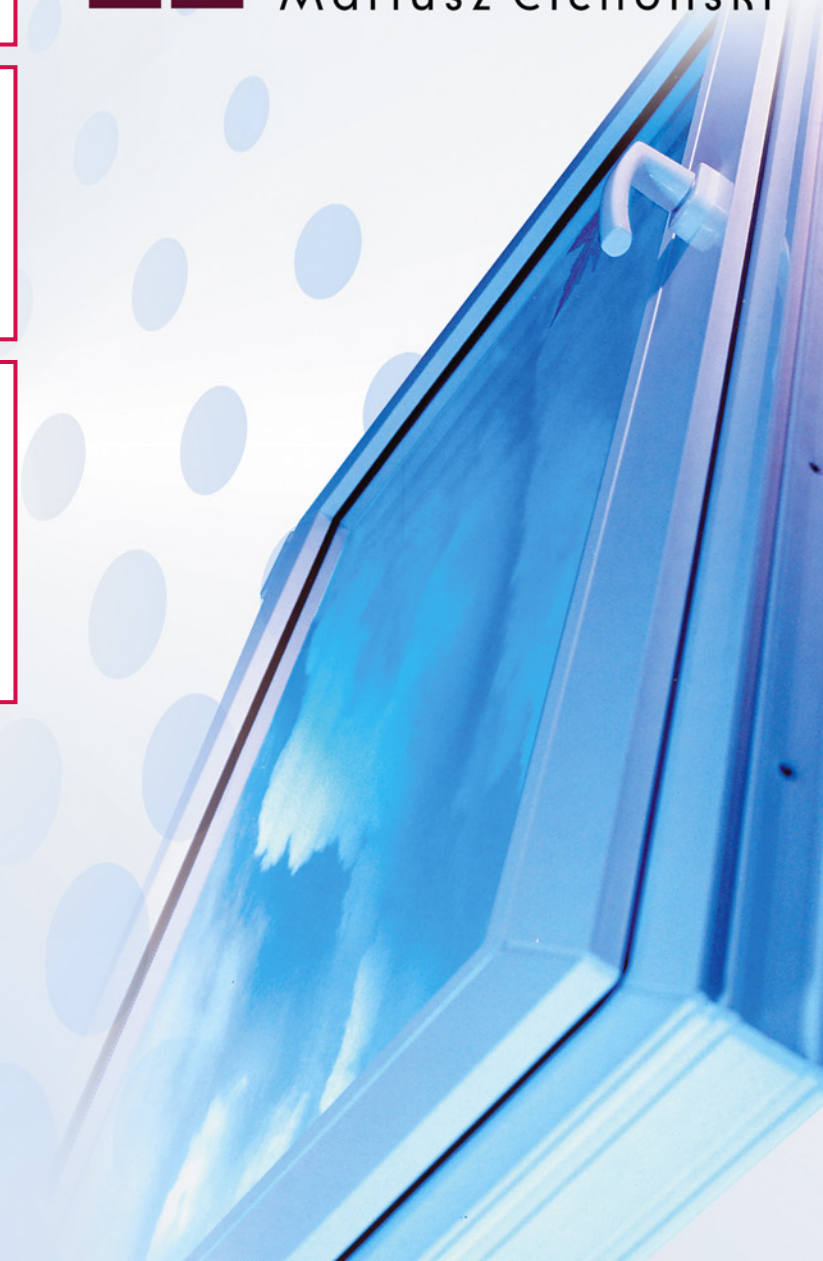
Dział Sprzedaży:

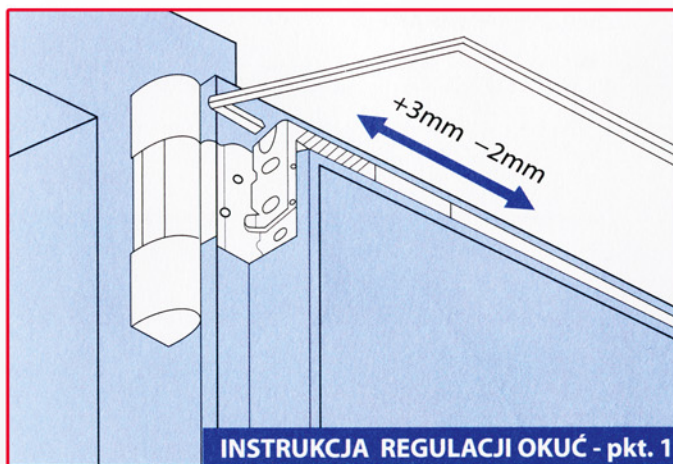
tel. 76 818 83 10, tel. 76 818 80 04, fax 76 818 80 03

Dział produkcji okien:

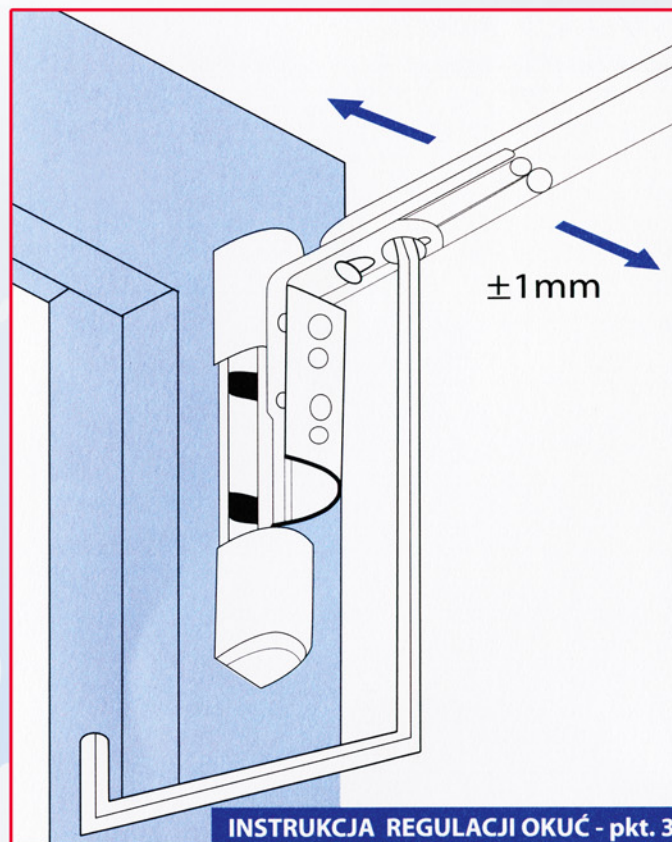
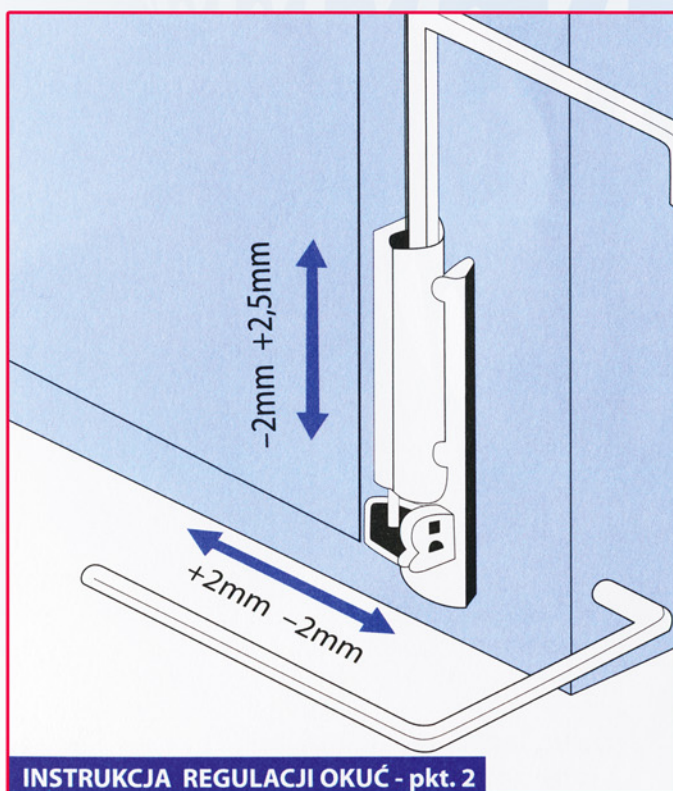
tel./fax 76 818 15 50, tel. kom. 608 417 652

www.domex.chojnow.biz, e-mail: domex@chojnow.biz





Domex
Mariusz Cichoński



INSTRUKCJA CZYSZCZENIA I KONSERWACJI

Profile z PCV można czyścić przy użyciu środków powierzchniowo czynnych (płyny do mycia), nie wolno stosować alkoholu, rozcieńczalników i rozpuszczalników do lakieru; nie nadają się też szorujące środki czystości. Konserwację okien najlepiej przeprowadzać 2 x w roku przed i po sezonie zimowym.

- naoliwić wszystkie ruchome części okucia kroplą oleju maszynowego
- wyczyścić (ewentualnie wymienić uszkodzone) i zakonserwować uszczelki (preparat silikonowy)
- sprawdzić system odwodnienia, w razie konieczności oczyścić otwory

INSTRUKCJA MONTAŻU

1. Zdjąć skrzydła i zamocować kotwy do ościeżnicy w odległości **15 cm** od narożników oraz dodatkowo na długości i wysokości, tak żeby odległość między kotwami **nie przekroczyła 70 cm**. Przygotować otwór do wmontowania okna.
2. Ustawienie okna - ościeżnicę ustawić na progu podościeżnicowym, wypoziomowanym i trwale zakotwionym do podłoża, następnie wypionować okno, tymczasowo zaklinować w narożnikach i sprawdzić przekątną. **UWAGA:** Szczelina pod progiem musi być taka, żeby wsunąć parapet wewnętrzny do progu; a szczelina między murem a ramą od **1 cm do 3 cm**.
3. Dopasować ramię kotwy i zamocować każdą kotwę jednym wkrętem do muru (kotek rozporowy w odległości **minimum 10 cm** od krawędzi ściany).
4. Zabezpieczyć ramiaki przed zabrudzeniem specjalną taśmą malarską. Następnie uszczelnić styk okna z murem niskoprężną pianką poliuretanową. **Uwaga:** Przy piankowaniu po zawieszeniu skrzydeł-powinny być założone wkładki dystansowe zapobiegające klinowaniu skrzydeł, a przy piankowaniu samej ościeżnicy należy stosować drążki rozporowe zapobiegające wybrzuszeniu ramiaków.
5. Po wyschnięciu piany obciąć jej nadmiar i od wewnątrz założyć warstwę paroizolacyjną (silikon, folia lub specjalna taśma). Od zewnątrz chronimy piankę przyklejając folię paroprzepuszczalną.
6. Po wykonaniu warstw izolacyjnych przystąpić do obróbki ościeży, a następnie zamontować parapety, zwracając uwagę na uszczelnienie ich styku z ramą. **Uwaga:** Parapet zewnętrzny nie może zachodzić na otwory odwadniające!
7. Sprawdzić poprawność funkcjonowania skrzydeł i dokonać regulacji okuć.
8. Usunąć z ramy folię ochronną niezwłocznie po montażu, oczyścić ramę, a uszczelki po oczyszczeniu zakonserwować preparatem silikonowym. **Uwaga:** Montażysta powinien udzielić użytkownikowi instrukcji, jak samodzielnie wyregulować zawiasy oraz jak konserwować okno.



Położenie
fabryczne



90°

Zwiększenie lub
zmniejszenie docisku o: **±0,8**